



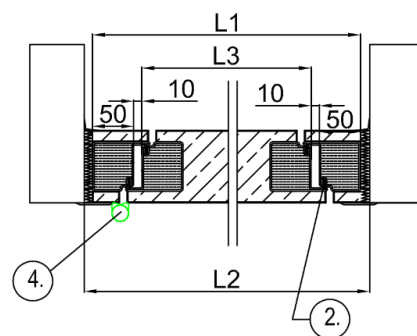
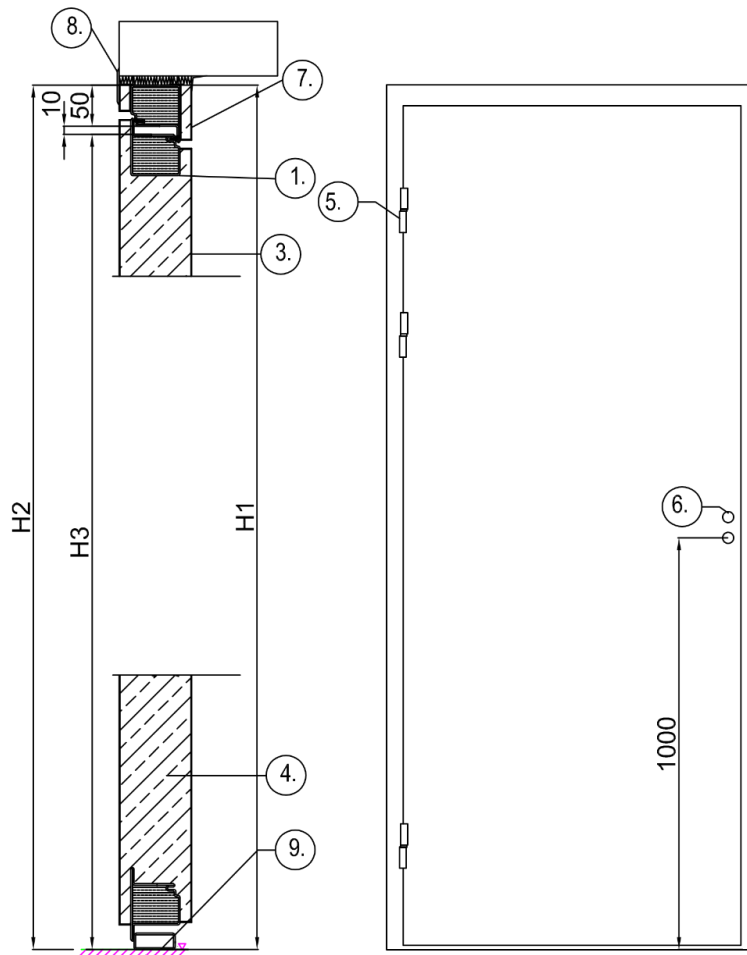
PROFILIPALO-OVI EI₂120

EN36

SFS-EN 13501-2

Tyyppihyväksyntä [VTT-RTH-00010-16](#)

- | | |
|---------------|---------------|
| 1. Oven runko | 6. Lukko |
| 2. Tiiviste | 7. Karmi |
| 3. Pintalevy | 8. Pielilista |
| 4. Eriste | 9. Kynnys |





FORSSAN
METALLITYÖT OY
O V I T E H D A S

Turuntie 38, PL2, 30101 Forssa, p.020 7109622,
www.forssanmetallityot.fi



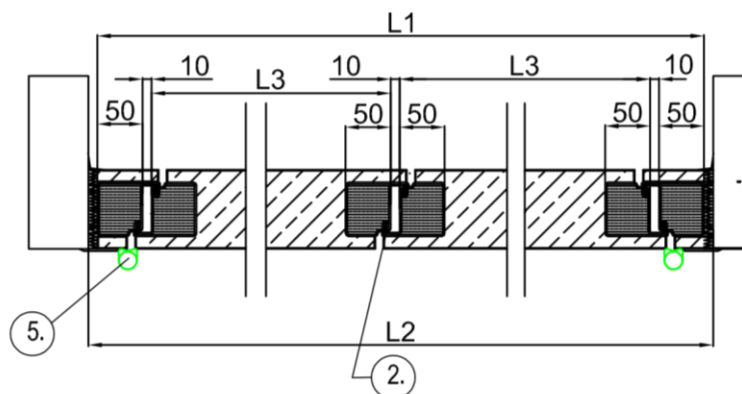
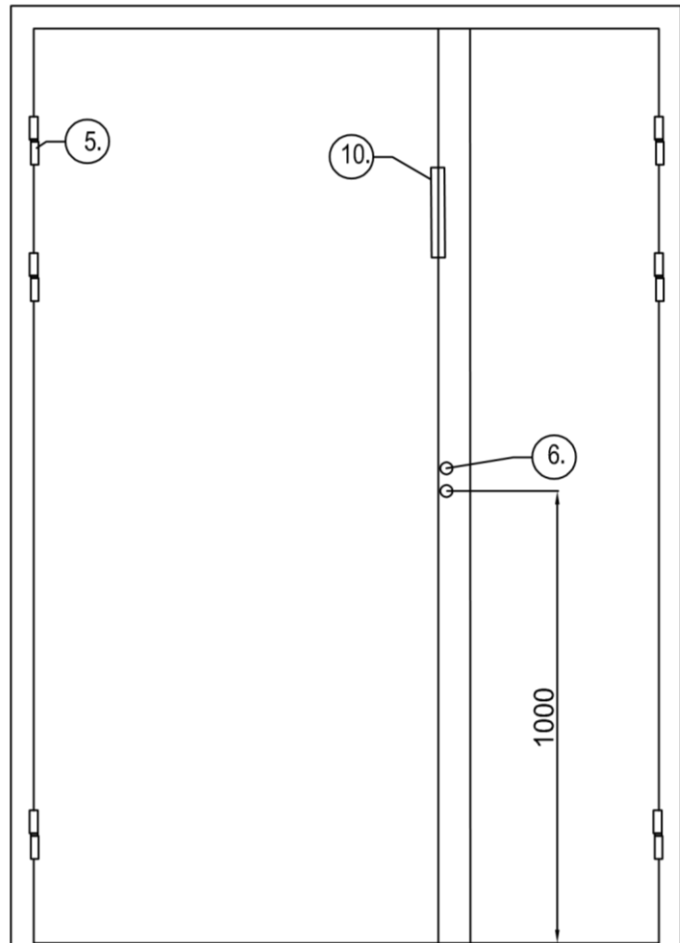
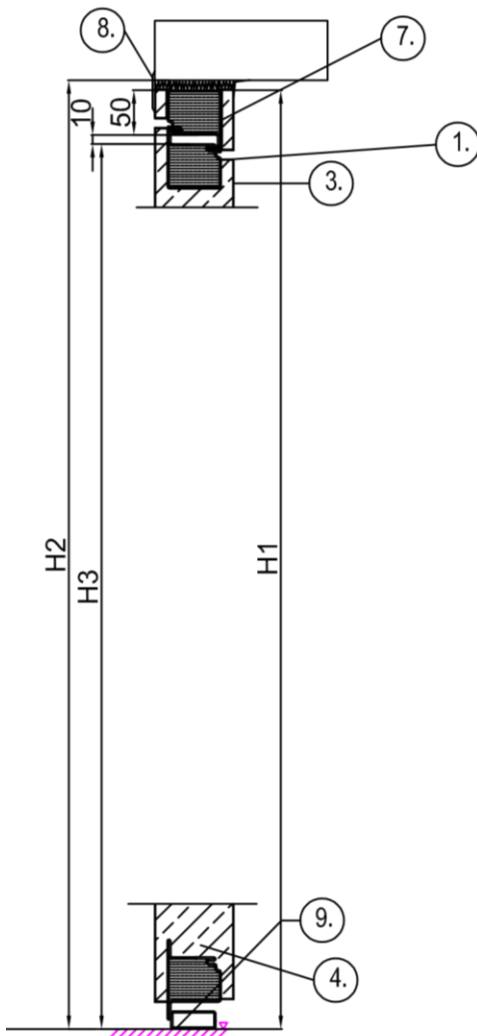
PROFILIPALO-OVI EI₂120

EN226

SFS-EN 13501-2

Tyyppihyväksyntä [VTT-RTH-00078-15](#)

- | | | | |
|----|------------|----|------------|
| 1. | Oven runko | 6. | Lukko |
| 2. | Tiiviste | 7. | Karmi |
| 3. | Pintalevy | 8. | Pielilista |
| 4. | Eriste | 9. | Kynnys |
| 5. | Sarana | | |





**FORSSAN
METALLITYÖT OY**
O V I T E H D A S

Turuntie 38, PL2, 30101 Forssa, p.020 7109622,
www.forssanmetallityot.fi



MITOITUSTAULUKOT MODUULIMITTAISILLE OVILLE (cm)				
Koko	Rakenne-aukon mitat	Karmin ulkomitat	Karmin kyntemitat	Karmin valomitat
Yksilevyiset	L4 x H4	L x H	L1 x H1	L3 x H3
9 M x 21 M	91 X 210	89 x 209	78 x 210,5	73 x 199
10 M x 21 M	101 X 210	99 x 209	88, 201,5	83 x 199
Pariovet				
9 + 3 x 21 M	121 x 210	119 x 209	108 x 201,5	103 x 199
9 + 5 x 21 M	141 x 210	139 x 209	128 x 201,5	123 x 199
9 + 9 x 21 M	181 x 210	179 x 209	168 x 201,5	163 x 199
10 + 10 x 21 m	201 x 210	199 x 209	188 x 201,5	183 x 199

Käyttötarkoitus

Ovia käytetään rakennuksissa osastoivina palo-ovina. Ovien eristysmateriaalina käytetään paloluokiteltua eristettä.

Ovien runko ja karmi valmistetaan paloluokitellusta profiilista hitsaamalla.

Lukitus

Ovissa on vakiona sovite ABLOY 2539-lukolle sekä pariovissa pikasalpa asennettuna.

[ABLOY Tuotevalintaopas](#)

Toiminta

Palo-oven on oltava itsestään sulkeutuva, sekä salpautuva. Sulkeutumiseen käytetään ovisuljinta ja salpautumiseen lukkorunkoa.

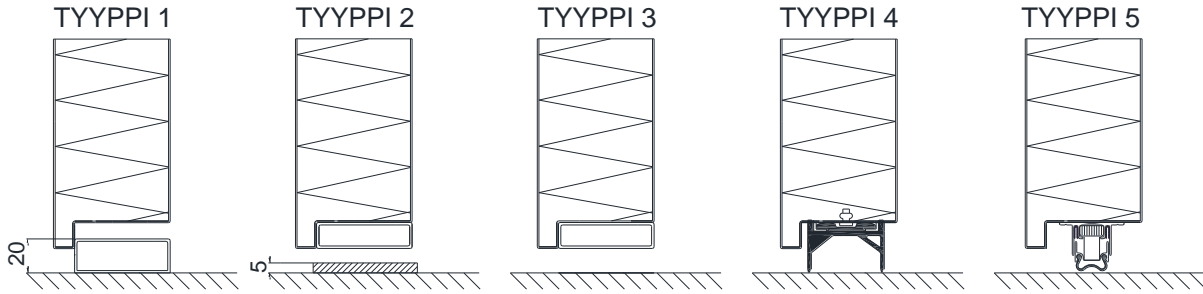
Pintakäsittely

Ovien pintakäsittely vakiona harmaa pohjamaalaus jauhepolttomaalilla sävyyn NCS 3500 – kiilto 65.

[RAL-värikartta](#)



Kynnysrakenne



Tyyppi 1: Kynnys on valmistettu suorakaideputkesta korkeus 20mm. Vaihtoehtoina maalattu tai ruostumaton teräs.

Tyyppi 2: Kynnys on valmistettu lattateräksestä korkeus 5 mm. Vaihtoehtoina maalattu tai ruostumaton teräs.

Tyyppi 3: Kynnuksetön malli.

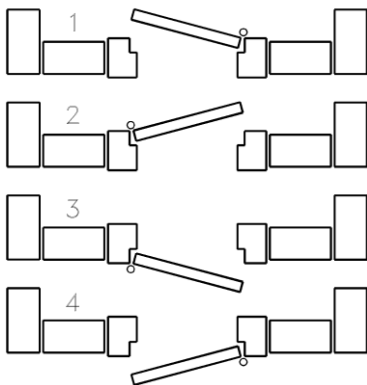
Tyyppi 4: Tiivisteenä on alareunaan kiinnitetty laahuskumi.

Tyyppi 5: Oven alareunaan kiinnitetty tiiviste painuu automaattisesti lattiapintaa vasten, kun ovi suljetaan. Avattaessa tiiviste nousee lattiasta.

Kynnysvaihtoehdoissa 2-5 lattian on oltava palamatonta materiaalia vähintään 100mm ovilehden molemmin puolin.

Kynnuksetömiä ovia ei tule käyttää poistumistielle johtavana ovena eikä kerrostaso-osastointia toteuttavana ovena.

Oven käsisyys ja avautumissuunta



Oven käsisyys katsotaan avautumis- puolelta ja määräytyy sen mukaan, kummalla puolella saranat ovat

1. Vasen ovi, sisäänpäin aukeava
2. Oikea ovi, sisäänpäin aukeava
3. Vasen ovi, ulospäin aukeava
4. Oikea ovi, ulospäin aukeava

Parioivissa huomioitava pikasalvan asennuspuoli. Vakiona sulkemispuolella.



FORSSAN
METALLITYÖT OY
O V I T E H D A S

Turuntie 38, PL2, 30101 Forssa, p.020 7109622,
www.forssanmetallityot.fi



Asennusohje

1. Mittaa rakenneaukon leveys ja korkeus ja vertaa niitä karmin mittoihin. Tarkista rakenneaukon ristimitat ja pystysuoruus
2. Nosta ovilevy/-levyt pois saranoilta asennuksen helpottamiseksi
3. Taivuta karmin kiinnityslevyjä ulospäin siten, että ne koskettavat rakenneaukon reunoihin. Voit käyttää esim. puukiiloja apuna karmin kiinnittämisessä
4. Tarkista karmin pystysuoruus
5. Karmi kiinnitetään ensin yläpäistä ja saranapuolen alapäästä (pariovi käyntioven alapäästä)
6. Pora reiät karmissa olevien reikien läpi ja kiinnitä esim. karmiruuveilla
7. Nosta ovilevy/-levyt saranoilleen
8. Sulje ovi ja säädä irti oleva karmin alapää siten, että ovi toimii moitteettomasti
9. Pora loput reiät ja kiinnitä karmi aloittaen irti olevasta alanurkasta
10. Tiivistä karmin ja rakenneaukon väli huolellisesti Paroc Extra tai vastaavalla A1 tai A2 s1, d0-luokan kivivillalla karmin paksuudelta
11. Kiinnitä pielilistat karmiin ja paina karmitulpat paikoilleen
12. Tarkista oven heloitustiedot tyyppihyväksyntäpäätöksestä

[FM-Asennusvideo](#)

[Asennusohje](#)